



— SINCE 1962 —

FARMI FOREST

PIONEER IN SMART FORESTRY

FLISHUGGER

CH180 AVANT

BRUGS- OG VEDLIGEHOLDESESANVISNING

**LÆST BRUGS- OG VEDLIGEHOLDESESANVISNINGEN OG
INSTRUKTIONERNE, FØR DU BRUGER MASKINEN**

FRA MASKINE: 30000362

OVERSÆTTELSE FRA ENGELSK AF DEN ORIGINALE BRUGSANVISNING.

A-EN-15.3.2022-PK

INDHOLD

INDLEDNING.....	6
PRODUKTGARANTI.....	6
GENERELLE SIKKERHEDSINSTRUKTIONER.....	7
START.....	7
TRANSPORT.....	8
BETJENING.....	8
VEDLIGEHOLDELSE.....	9
OILS OG SMØRING.....	9
SIKKERHEDSINSTRUKTIONER FOR HYDRAULISKE KREDSLØB.....	10
SIKKERHEDSINSTRUKTIONER FOR FLISHUGGEREN.....	10
CH180 AVANT - GENEREL BESKRIVELSE OG TILSIGTET BRUG.....	15
NEDSÆNKNING AF INDFØDNINGSTRAGT TIL DRIFTSPOSITION.....	18
DREJNING AF AFKASTRØR.....	19
TILKOBLING AF REDSKABET.....	20
AVANT HURTIGKOBLINGSSYSTEM:.....	20
KONTROLLER FØR BETJENING.....	24
START AF FLISHUGGEREN.....	24
STOP AF EN HYDRAULISK MOTORDREVET FLISHUGGER.....	24
FLISHUGNING.....	25
STARTKONTAKT.....	26
JUSTERING AF INDFØDNINGSHASTIGHEDEN, HVIS NØDVENDIGT.....	26
BRUGSANVISNING TIL SMART FEED-SYSTEMET.....	27
TØMNING AF FLISHUGGEREN FØR BRUG.....	28
DREJNING AF INDFØDEREN TIL TRANSPORT-/OPBEVARINGSPOSITION.....	29
OPBEVARING AF FLISHUGGEREN.....	30
FEJLFINDING – GRØN INDIKATORLAMPE.....	31
FEJLFINDING – RØD INDIKATORLAMPE.....	32
ANDRE INDIKATORLAMPER.....	33
GARANTI.....	34
PRODUKTREGISTRERING.....	34

Ved bestilling af reservedele skal maskinens serienummer, som kan ses på maskinens typeskilt, ordrenummer for reservedel, beskrivelse og ønsket antal oplyses. Eksempel: 300000361, 43620080, kniv, 2 stk.



CE-OVERENSSTEMMELSESERKLÆRING

Original overensstemmelseserklæring

Fabrikant:

Farmi Forest Corporation
Kilpivirrantie 7, FIN-74120 IISALMI, Finland

Person, der er bemyndiget til at oprette det tekniske dossier:

Navn: Petri Pelkonen
Adresse: Kilpivirrantie 7, FIN-74120 IISALMI, Finland

Handelsnavn:

Farmi

Maskinens betegnelse:

Farmi flishugger med Farmi indfødningstragt til fastgørelse

Maskintype:

FLISHUGGER CH180 Avant
Hydraulisk indfødning: HF180

Maskinserienumre:

Det erklæres hermed, at den markedsførte maskine opfylder kravene i maskindirektivet 2006/42/EF og EMC-direktivet (direktiv om elektromagnetisk kompatibilitet) 2004/108/EF. Følgende harmoniserede standarder er anvendt ved maskinens design:

SFS-EN ISO 12100, SFS-EN ISO 13857, SFS-EN ISO 4254-1

Følgende yderligere standarder og specifikationer er anvendt ved maskinens design:

SFS ISO 730-1, SFS ISO 2332, SFS-EN 13525

Iisalmi 8.9.2020

Ilkka Kuuramaa

INDLEDNING

Denne brugsanvisning indeholder de oplysninger og vedligeholdelsesinstruktioner, der er nødvendige for en optimal betjening af redskabet.

Selvom du har erfaring med at bruge denne type redskab, skal du læse brugs- og vedligeholdelsesinstruktionerne grundigt, da de indeholder oplysninger, der muliggør effektiv og sikker drift. Regelmæssig vedligeholdelse er den bedste måde at garantere, at redskabet leverer en økonomisk og effektiv ydelse.



Enhver operatør skal læse, forstå og følge alle sikkerhedsinstruktioner og procedurer

FORSIGTIG

ADVARSELSSYMBOLER I DENNE BRUGSANVISNING



Overhængende fare, der kan forårsage alvorlig personskade eller død.

FARE



Overhængende fare, der kan forårsage personskade.

ADVARSEL



**Betingelser eller misbrug, der kan beskadige udstyr eller maskine.
Påmindelser, f.eks. om udførelse af kontrol eller vedligeholdelse og reparation.**

FORSIGTIG

PRODUKTGARANTI

Farmi yder 12 måneders garanti på alle Farmi-produkter.

Registrer dig på vores hjemmeside på <https://shop.farmiforest.fi/garanti> inden for 30 dage efter modtagelse af produktet for at opnå fuld produktgaranti og yderligere information om dit produkt.

KUNDEFEEDBACK

Vi er glade for at modtage dine meninger og forslag til forbedringer <https://shop.farmiforest.fi/contactus>. Alle forslag til forbedringer, der implementeres, vil blive belønnet.

GENERELLE SIKKERHEDSINSTRUKTIONER

Disse sikkerhedsinstruktioner henvender sig til ejere af FARMI-udstyr, samt til dem, der betjener, servicerer eller reparerer redskabet.

Instruktionerne hjælper med:

1. sikker, passende og effektiv brug af redskabet
2. identificering, undgåelse og forebyggelse af potentielt farlige situationer.

Fabrikanten leverer en brugsanvisning, som altid skal være tilgængelig på redskabets betjeningssted. Hver bruger skal læse sikkerheds-, vedligeholdelses- og brugsanvisningen, inden redskabet betjenes. Instruktionerne skal altid overholdes.



Sørg for, at enhver operatør, der betjener redskabet, er fortrolig med indholdet i betjeningsvejledningen og situationsspecifikke sikkerhedsinstruktioner. Operatørerne skal også have modtaget passende undervisning i brug af redskabet, før arbejdet påbegyndes.

ADVARSEL

Redskabet opfylder de gældende tekniske krav og sikkerhedsbestemmelser. Dog kan forkert brug, vedligeholdelse eller reparation af redskabet udgøre en fare.

Ud over brugsanvisningen skal reglerne fra de lokale arbejdsmiljømyndigheder og de lokale love og bestemmelser også overholdes.



Fabrikanten hæfter ikke for skader, som skyldes:

FORSIGTIG

1. forkert, uagtsom eller upassende brug af produktet
2. brug af ikke-originale reservedele
3. normal slitage
4. misbrug, som skyldes en uuddannet persons ukorrekte handlinger
5. ændringer foretaget uden fabrikantens tilladelse



Det er nødvendigt at rette skriftlig henvendelse til fabrikanten med anmodning om tilladelse til udførelse af ændringer på redskabet.

ADVARSEL

START



Læs brugsanvisningen grundigt inden arbejdet, vedligeholdelse eller reparation af redskabet påbegyndes. Overhold alle betjenings- og sikkerhedsinstruktioner under brug af redskabet.

ADVARSEL

1. Sæt dig grundigt ind i brugen, betjeningen af redskabet og dets betjeningslementer, inden arbejdet påbegyndes.
2. Sørg for at være fortrolig med redskabets og dets udstyrs kapaciteter og begrænsninger.
3. Brug aldrig redskabet, hvis du ikke er bekendt med dets betjening og de dermed forbundne farer.
4. Vær opmærksom på redskabets fareområder.
5. Under arbejdet skal det forhindres, at uvedkommende kommer ind i fareområdet. Om nødvendigt skal arbejdet stoppes.

6. Brug alle nødvendige personlige værnemidler: øjenværn, høreværn eller ørepropper, og brug kun tætsiddende handsker.
7. Bær aldrig løst tøj i nærheden af dele i bevægelse. Beskyt langt hår!
8. Sørg for, at arbejdet udføres i overensstemmelse med de gældende bestemmelser i lovgivningen om sundhed og sikkerhed på arbejdspladsen.
9. Inden du starter eller bruger redskabet, skal du sikre dig, at det ikke kan udgøre en fare for andre mennesker eller ejendom.
10. Udfør en sikkerhedskontrol af redskabet før hver brug. Hvis du konstaterer fejl eller mangler, skal du straks reparere redskabet.
11. Før du bruger redskabet, skal du sikre dig, at der ikke er nogen fremmedlegemer til stede inde i redskabet.
12. Anbring redskabet på en hård, plan overflade under arbejdet. Undgå at arbejde på glatte områder om vinteren.
13. Inden montering og brug af redskabet skal du kontrollere lynkoblingen, de hydrauliske koblinger og de elektriske ledningsforbindelser for korrekt tilstand og fastgørelse.
14. Brug aldrig et defekt eller mangelfuldt redskab.

TRANSPORT

1. Kontrollér, at flishuggeren er sikkert monteret, før du kører med læsseren.. Kontrollér, at akseltapperne sidder korrekt, og at stifterne er strammet. Kontrollér spændingen af de nedre ledstabilisatorer.
2. Kontrollér før du kører med læsseren, at de nødvendige lygter og reflektorer samt køretøjets langsomt bevægende skilt er monteret korrekt. Endvidere skal det kontrolleres, at lamperne fungerer korrekt.
3. Før kørsel med påmonteret flishugger er det nødvendigt at sikre, at hydraulikaggregatet på læsseren er trykaflastet (medmindre andet er angivet i brugsanvisninge).
4. Ved kørsel på offentlige veje, skal den gældende færdselslov altid overholdes. Kørehastigheden skal tilpasses de specifikke forhold.
5. Under kørslen er det nødvendigt at tage højde for den yderligere vægt, der følger af det påmonterede redskab. Det kan påvirke læsserens reaktioner, styrbarhed og bremsefunktion.
6. Vær opmærksom på, at redskabet bagved svinger ved drejning med læsseren.
7. Vær opmærksom på redskabets højde i nærheden af broer eller andre højdebegrænsende strukturer.
8. Ved baglæns kørsel kan redskabet forhindre udsynet bagud. Kør ekstremt forsigtigt. Bed om nødvendigt en person om at hjælpe med at signalere afstandene, som skal overholdes.
9. Det er ikke tilladt at transportere personer på flishuggeren.

BETJENING



FARE

Mange arbejdsulykker finder sted under unormale omstændigheder. Derfor er det vigtigt at tage højde for alle de mulige situationer, der kan opstå under arbejdet med redskabet.



ADVARSEL

Redskabets operatør skal have konstant, frit udsyn over arbejdsområdet. Hvis dette ikke er muligt, skal operatøren arbejde med en assistent.

1. Afhængigt af redskabets type er det udstyret med en række sikkerheds- og beskyttelsesanordninger. Disse er beregnet til at beskytte redskabet og dets operatør, og de må aldrig fjernes eller ændres. Start eller brug aldrig redskabet, uden at alle sikkerheds- og beskyttelsesanordninger er på plads.

2. Kontroller også universalledets sikkerhedsudstyr og samlinger.
3. Stik aldrig nogen legemsdel ind i redskabet, mens motoren kører.
4. Hvis der opstår fejl, der kan bringe arbejdsikkerheden i fare, skal du slukke for redskabet.
5. Under arbejdet er redskabets operatør ansvarlig for sikkerheden på hele arbejdsområdet. Arbejde må ikke udføres, hvis der er faktorer til stede, der bringer arbejdsikkerheden i fare.
6. Vær yderst forsigtig, når redskabet til- og frakobles en læsset/trailer.
7. Pas på bevægelige dele, når redskabet er i brug.
8. Beskyt redskabet mod uautoriseret og utilsigtet betjening (f.eks. start, når det er parkeret), hvis det efterlades uden opsyn.
9. Efterlad aldrig et kørende redskab uden opsyn.
10. Undgå hurtig påfyldning i stød.
11. Overskrid aldrig de givne driftsværdier.
12. Alle sikkerheds- og advarselsskilte på og i redskabet skal være læselige og ubeskadigede.
13. Redskabet må ikke betjenes af personer, som ikke er i god sundhedstilstand eller påvirket af narkotika, alkohol eller lægemidler.

VEDLIGEHOLDELSE

1. Redskabet må kun serviceres og repareres af fagkyndigt personale.
2. Elektriske og hydrauliske fejl må kun repareres af autoriserede fagfolk.
3. Kontakt fabrikanten, hvis svejsearbejde er nødvendigt.
4. Når redskabet vedligeholdes, skal det placeres på et plant underlag og sikres, så det ikke kan bevæge sig.
5. Sluk for læsserens motor, og frakobl hydraulikslangerne og elledningerne inden service eller vedligeholdelse.
6. Før vedligeholdelsen skal læsserens hovedkontakt drejes til OFF.
7. Fjern nøglen fra læsserens tænding, så længe service eller vedligeholdelse varer. Kontrollér, at strømmen fra læsseren, som der arbejdes på, er slukket.
8. Kontrollér, at det hydrauliske system er trykaflastet, før hydraulikslangerne frakobles.
9. Overhold serviceintervaller og det årlige sikkerhedseftersyn.
10. Alle reservedele og udstyr skal opfylde fabrikantens specifikationer. Dette kan garanteres ved at benytte originale reservedele.
11. Sæt alle sikkerhedsanordninger på plads med det samme, når service eller vedligeholdelse er afsluttet.



ADVARSEL

Ved løft af redskabet er det nødvendigt at kontrollere, at løfte-/hejseudstyret fungerer korrekt. Kontrollér altid redskabets vægt, før det løftes. Vælg løftebaner, så de ikke udgør nogen fare.

Mange lande har specifik lovgivning om løft, løftetove og hejsepil. Overhold altid de lokale sikkerhedsbestemmelser.

OILS OG SMØRING

1. Brug kun de olietyper, som fabrikanten har anbefalet. Andre typer olie kan forårsage fejl eller forkert betjening af udstyret. Dette kan føre til alvorlige skader på personer eller ejendom.
2. Bland aldrig forskellige væsker eller olier.
3. Følg altid fabrikantens smøreinstruktioner.
4. Brug betjeningslementerne forsigtigt, indtil hydraulikolien har haft tid til at nå sin driftstemperatur.

SIKKERHEDSINSTRUKTIONER FOR HYDRAULISKE KREDSLØB

1. Arbejde med hydraulisk udstyr må kun udføres af professionelle hydrauliske teknikere.
2. Vær forsigtig ved brug af udstyret under kolde forhold.
3. Kontroller redskabet for lækager. Brug ikke redskabet i tilfælde af lækage fra et eller flere af systemerne. Kontroller alle hydraulikslanger – navnlig dem, der bøjes under brug – og udskift alle, der er i dårlig stand eller er utætte. Kontrollér, at alle sammenkoblinger er stramme, og at slangerne ikke kan tage skade. Kontrollér, at alle beskyttelseshætter og påfyldningshætter er korrekt tillukkede. Kontrollér slangekappen for beskadigelse.
4. Kontroller, at alle slangeforbindelser, slangelængder og slangekvaliteter opfylder gældende krav. Brug originale dele eller slanger og koblingsstykker som anbefalet af fabrikanten, når slanger skal udskiftes eller reparerer. Kontrollér især, at slangernes og sammenkoblingernes trykklasse er passende i forhold til trykniveauet under drift.
5. Kontroller, at alle sikkerhedsanordninger såsom trykafslutningsventiler osv. er på plads og fungerer korrekt. Gør dig bekendt med deres brug. Sikkerhedssystemer må aldrig tilsidesættes.
6. Kontroller de vigtigste hydrauliske dele dagligt og altid efter en fejl er indtruffet. Udskift omgående beskadigede dele.
7. Hvis en komponent er beskadiget, skal du den gøres rent før reparation. Brug ikke opløsningsmidler til at gøre delene rent.
8. Forsøg ikke at udføre reparationer, som du ikke er fuldt fortrolig med.
9. Udfør aldrig reparationer på det hydrauliske kredsløb, når systemet er tryksat. Olie, som sprøjtes ud under tryk, kan trænge igennem huden og forårsage livsfare.
10. Arbejd aldrig under en enhed eller komponent, der kun holdes op ved hjælp af hydraulisk kraft. Brug separate understøtninger ved udførelse af vedligeholdelse eller reparationer. Frakobl ikke cylindre eller deres ventiler, før redskabet er godt understøttet.
11. De fleste hydrauliske olier fordamper ikke let. Farer blandt andet på grund af varm olie, spild og olietåge (under tryk).
12. I tilfælde af øjenkontakt med olie skylles med rigeligt vand. Søg lægehjælp.
13. Undgå langvarig eller gentagen hudkontakt med olie.
14. Hvis øjen- eller hudkontakt med olie ikke kan undgås, er det nødvendigt at bruge passende beskyttelseshandsker, sikkerhedsbriller og beklædning. Brug aldrig beklædning, som er tilsudset med olie.
15. Undgå at udlede hydraulikolie i miljøet, da det kan forurene vandveje og grundvand. Hvis der skal anvendes biologisk nedbrydelig olie, er det nødvendigt at kontakte fabrikanten forinden for at bekræfte udstyrets egnethed til drift med denne type olie, før den anvendes.
16. Opbevar olien i forseglede beholdere, som leveres af producenten. Prøv at overføre olien direkte fra beholderen til tanken.
17. Hvis olien skal overføres gennem andre beholdere, er det nødvendigt at sørge for, at de er helt rene. Hætter, tragte, sigter og påfyldningshuller skal også være rene.
18. Opbevar aldrig olie udendørs, da vand kan kondensere i olien.
19. Bortskaf altid olie i en egnet beholder, aldrig i miljøet!

SIKKERHEDSINSTRUKTIONER FOR FLISHUGGEREN



FARE

1. Sørg for, at enhver operatør, der betjener redskabet, er udstyret med de nødvendige personlige værnemidler: sikkerhedshjelm, beskyttelsesbriller, skærefaste sikkerhedsfodtøj og påkrævet beskyttelsestøj.
2. Flishuggeren må ikke bruges, uden at den er monteret på en læsere.
3. Ved til- og frakobling af flishuggeren til læsere skal strømkilden altid afbrydes og parkeringsbremsen tilkobles, før du går ind i området mellem flishuggeren og strømkilden.

4. Flishuggeren skal stå på en plan, fast overflade under drift.
5. Sørg for, at alle flishuggerens beskyttelses- og sikkerhedsanordninger er monteret. Fjern aldrig sikkerhedsanordningerne, mens flishuggeren er i drift.
6. Flishuggeren ikke sænkes for meget i forhold til læsseren.
7. Det er ikke tilladt at betjene flishuggeren uden fødeaggregat eller fødetragt.
8. Materialet, der skal findeles, må aldrig føres med håndkraft ind i en flishugger, der fødes med kran.
9. Det er forbudt at bruge flishuggeren indendørs.
10. Hold altid en sikker afstand til flisafkastet.
11. Afbryd flishuggeren af strømkilden, inden der udføres vedligeholdelses- eller reparationsarbejde. Forsigtig! Som den eneste undtagelse skal hastigheden på tilførselsvalserne på den hydrauliske fremføring justeres, mens redskabet kører. Se brugsanvisningen for yderligere oplysninger om fødeenheden.
12. Fjern, lås, deaktiver eller modificer ikke på nogen måde stophåndtaget på fødeenheden.
13. Fødetragten eller fremføringsenheden må ikke monteres i en højere eller lavere position, da dette vil hindre stophåndtagets funktion.



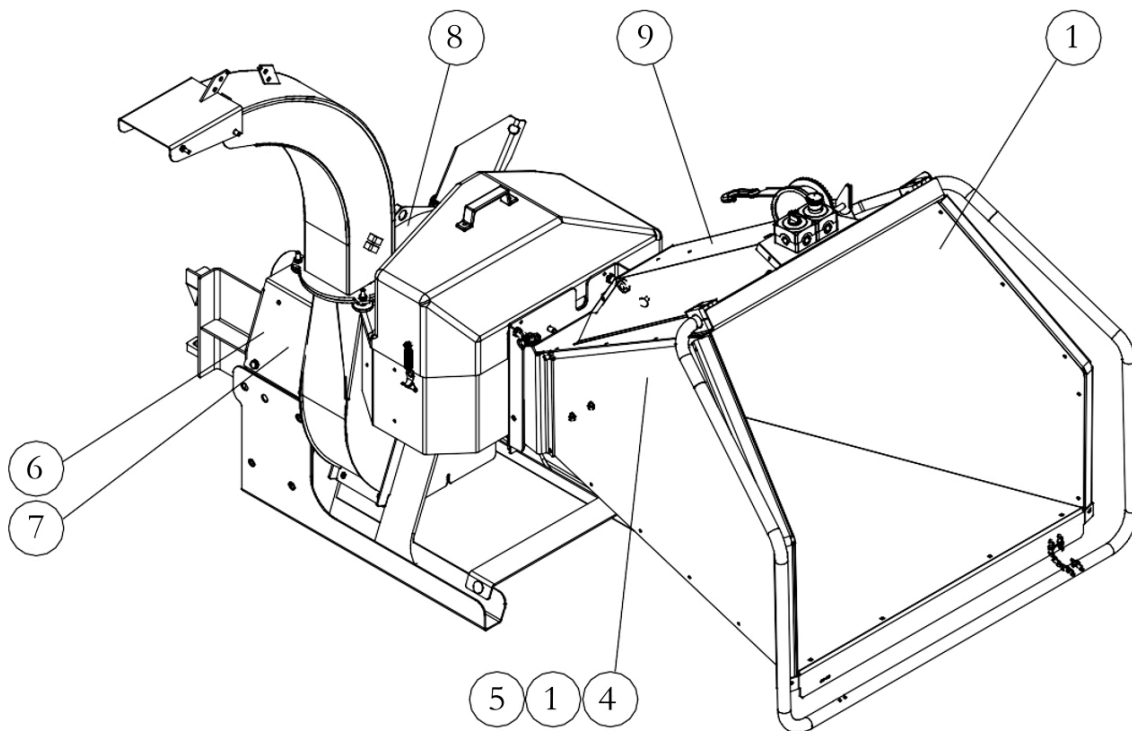
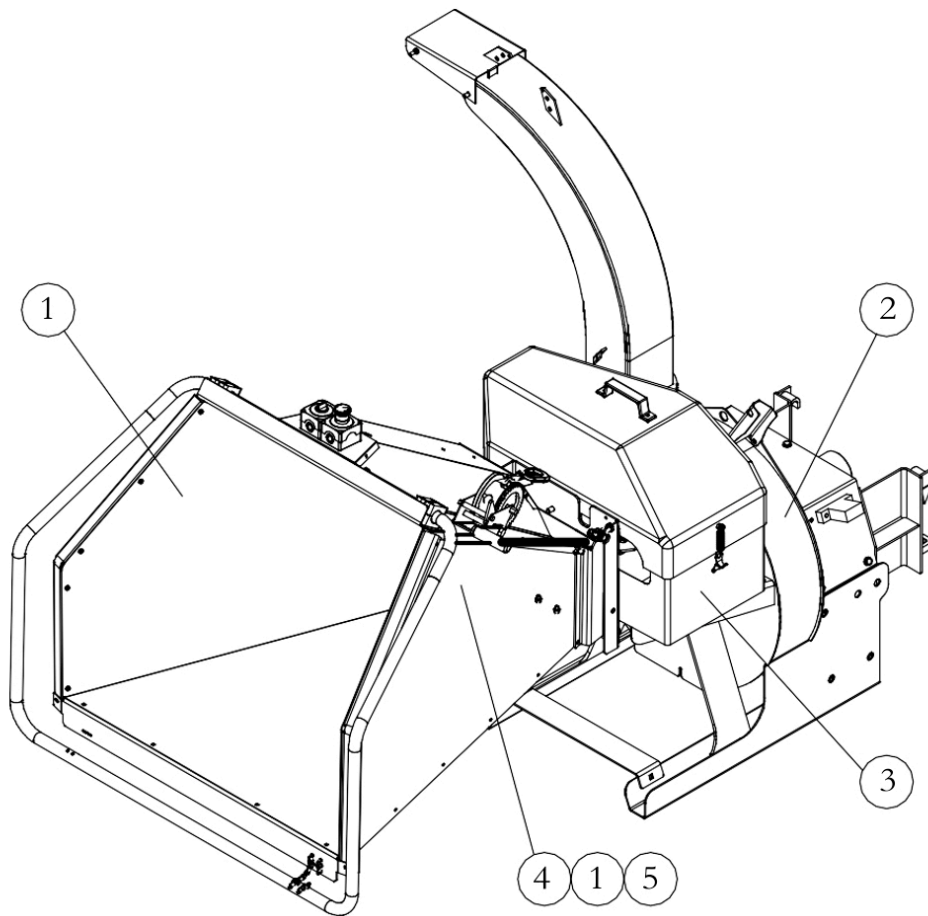
**Støjen fra flishuggeren overstiger 70 dB i drift.
Brug høreværn!**

ADVARSEL

1. Det er ikke tilladt at transportere personer på flishuggeren.
2. Flishuggeren må ikke bruges indendørs.
3. Flishuggeren må kun bruges til at flise træ.
4. Flishuggeren må ikke bruges i naturresevater.
5. Undgå flisning i områder, hvor støj og støv vil forstyrre det omgivende miljø.
6. Flisning af meget brandfarlige materialer er strengt forbudt.

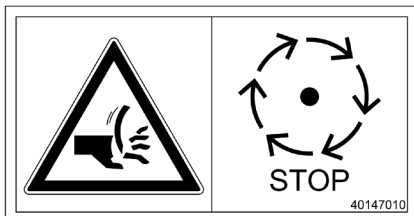
TYPESKILTE OG MÆRKATER

Disse skilte og mærkater skal være på plads på flishuggeren. Manglende plader eller mærkater skal straks erstattes.

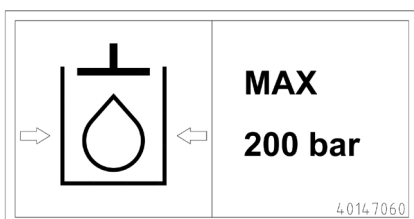




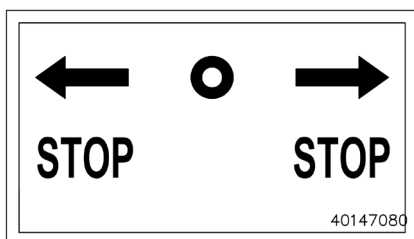
1. [40147040] 4 stk.
Knusningsfare! Skærefare!
Stig aldrig ind i fødetragten



2. [40147010] 1 stk.
Skærefare!



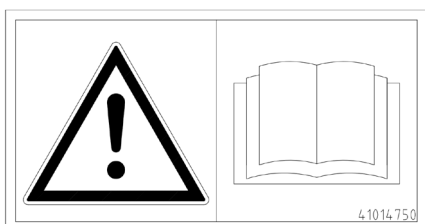
3. [40147060] 1 stk.
MAKSIMUM hydraulisk tryk 200 bar



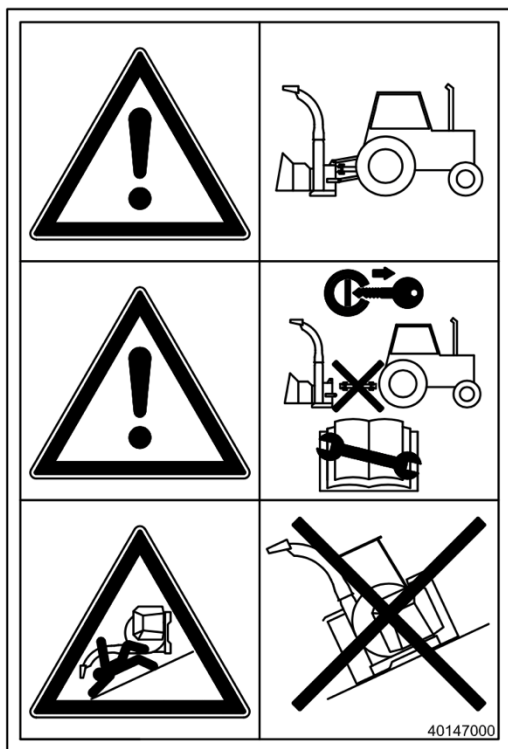
4. [40147080] 2 stk.
Stopretninger



5. [41015690] 2 stk.
Bemærk! Stå på venstre side af indføderen.



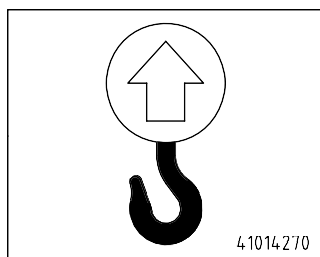
6. [41014750] 1 stk.
FARE! Læs brugsanvisningerne til redskabet omhyggeligt, inden du betjener, vedligeholder eller reparerer redskabet. Overhold betjenings- og sikkerhedsinstruktionerne under brug af redskabet.



7. [40147000] 1 stk.
FARE!
 Monter flishuggeren på læsserens hurtigskiftkobling

FARE!
 Sluk for læsseren før vedligeholdelse og reparation, frakobl hurtigkoblingen og multistikket.

FARE!
 Inden flishuggeren kobles fra læsseren, skal den placeres på en plan overflade.



8. [41014270] 1 stk.
 Mærkat, som angiver løfteøje



9. [40142080] 1 stk.
FORSIGTIG!
 Brug personlige værnemidler, øjenværn og høreværn. Brug kun tætsiddende handsker.



10. Avant-mærkater

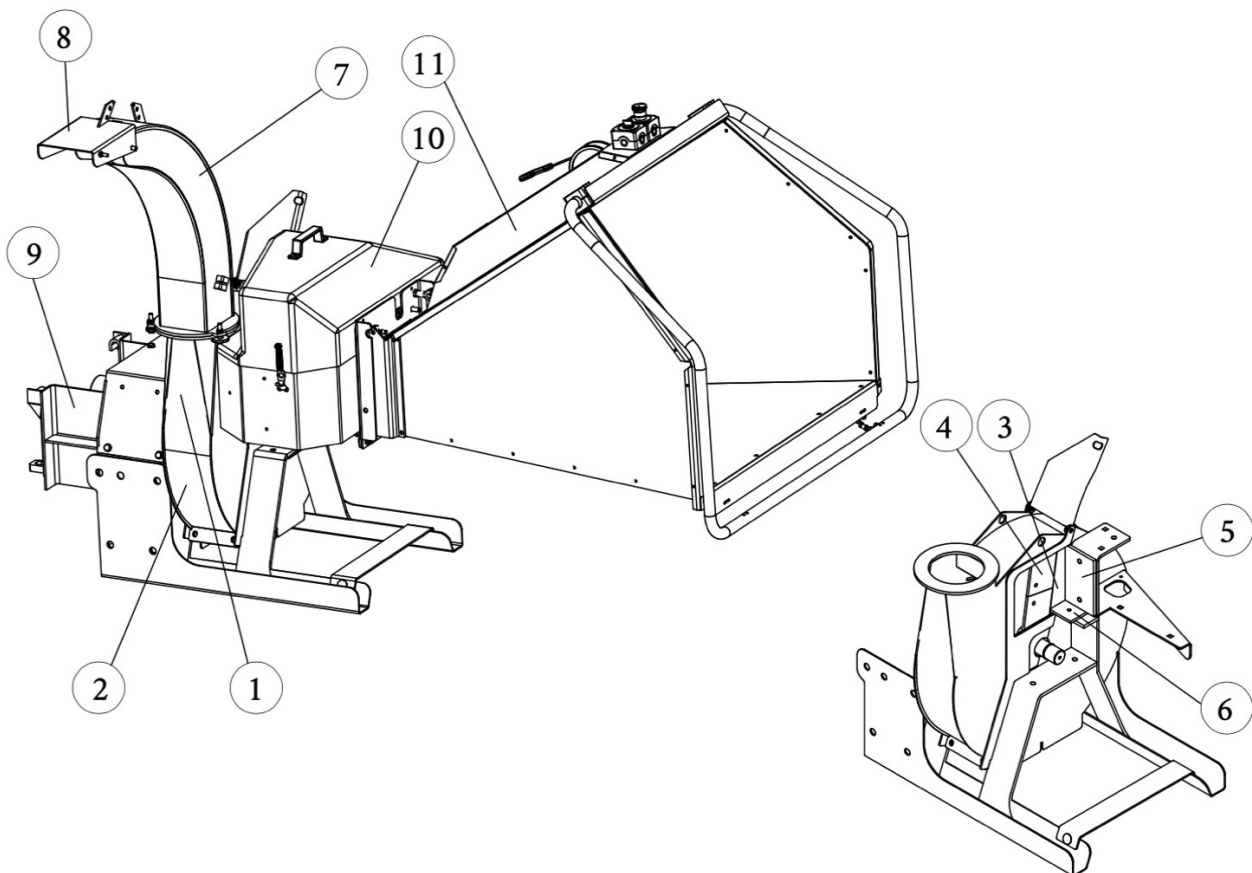
CH180 AVANT - GENEREL BESKRIVELSE OG TILSIGTET BRUG

CH180 Avant er en flishugger til drift med Avant-minilæsser. Flishuggeren kan f.eks. til produktion af flis til landskabspleje eller til bioenergi. Flishuggeren kan bruges til at findele stammer, kviste og træplader samt hakke træaffald og savværksaffald. Flishuggeren kan makulere træ med en maks. stammediameter på 180 mm.

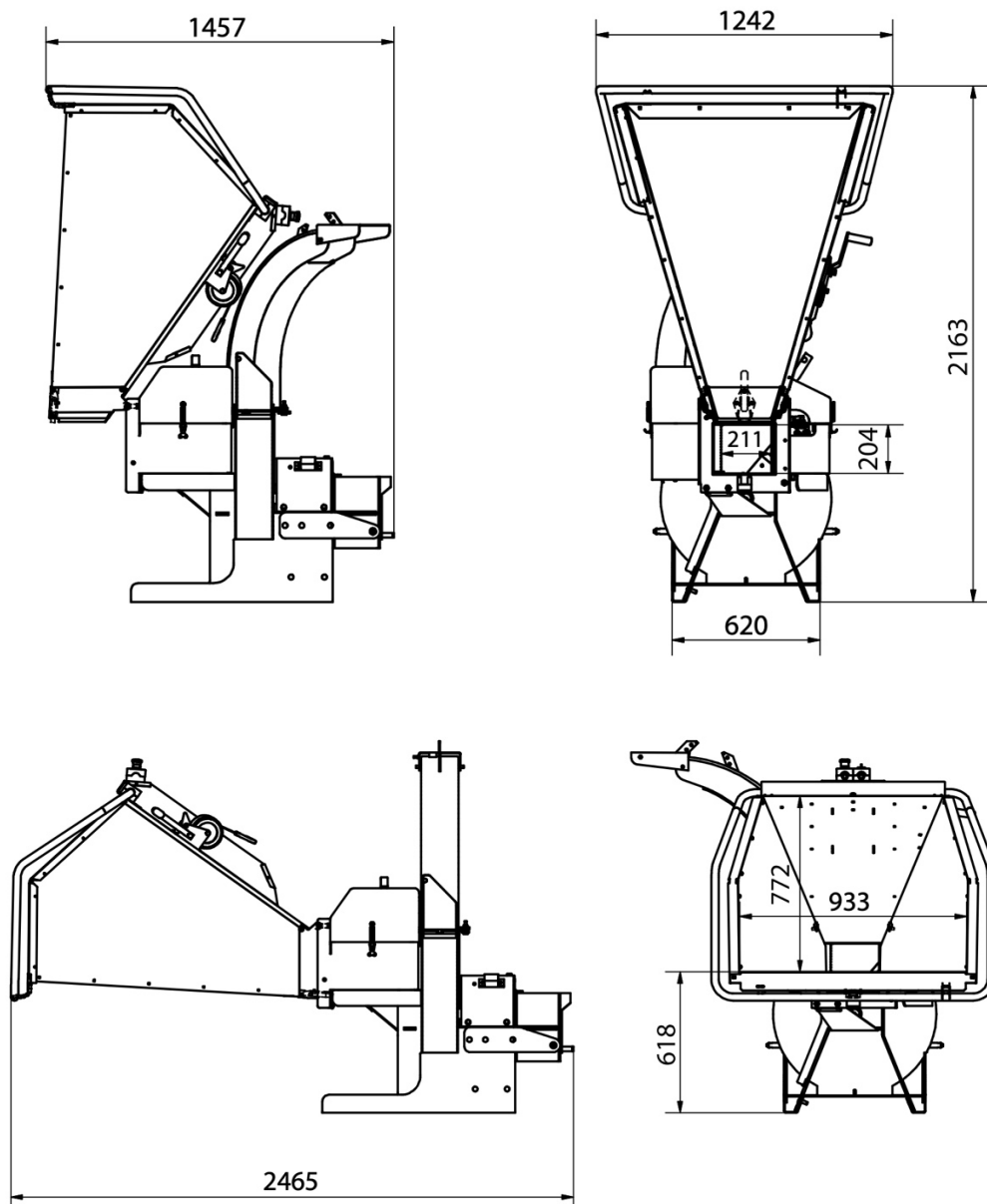
CH180 Avant-flishuggeren monteres på Avant-minilæsseren. Den drives af hydraulikken. Der er 4 knivblade på kniven, som findeler materialet. Fra knivene udledes flisen til den ønskede position ved hjælp af et afkast. Materialet, der skal skæres til flis, fyldes i flishuggeren med håndkraft.

DE VIGTIGSTE KOMPONENTER PÅ CH180

1. ØVRE KAMMER
2. NEDRE KAMER
3. KNIVSKIVE
4. KNIV
5. LODRET AMBOLT
6. VANDRET AMBOLT
7. AFKASTRØR
8. DÆKSEL TIL AFKASTRØR
9. AVANT MONTERINGSRAMME
10. INDFØDERENHED
11. INDFØDNINGSTRAGT



MÅL FOR CH180



TEKNISKE SPECIFIKATIONER	CH 180
Type	skiveflishugger
Output	< 6 m ³ /h
Spånlængde	10 mm
Maks. trædiameter	180 mm
Oliebehov (175)	60 l/min
Rpm	540 eller 1000 rpm
Antal knive	4 stk.
Effektkilde	hydraulisk
Flishuggerens vægt	405 kg
Skivediameter	670 mm
Skivens vægt	55 kg
Afkastrørets retning	til to sider
Indføder	hydraulisk indfødnig

LØFT AF FLISHUGGEREN



Løfteøjerne på redskabet er markeret med krogssymboler.

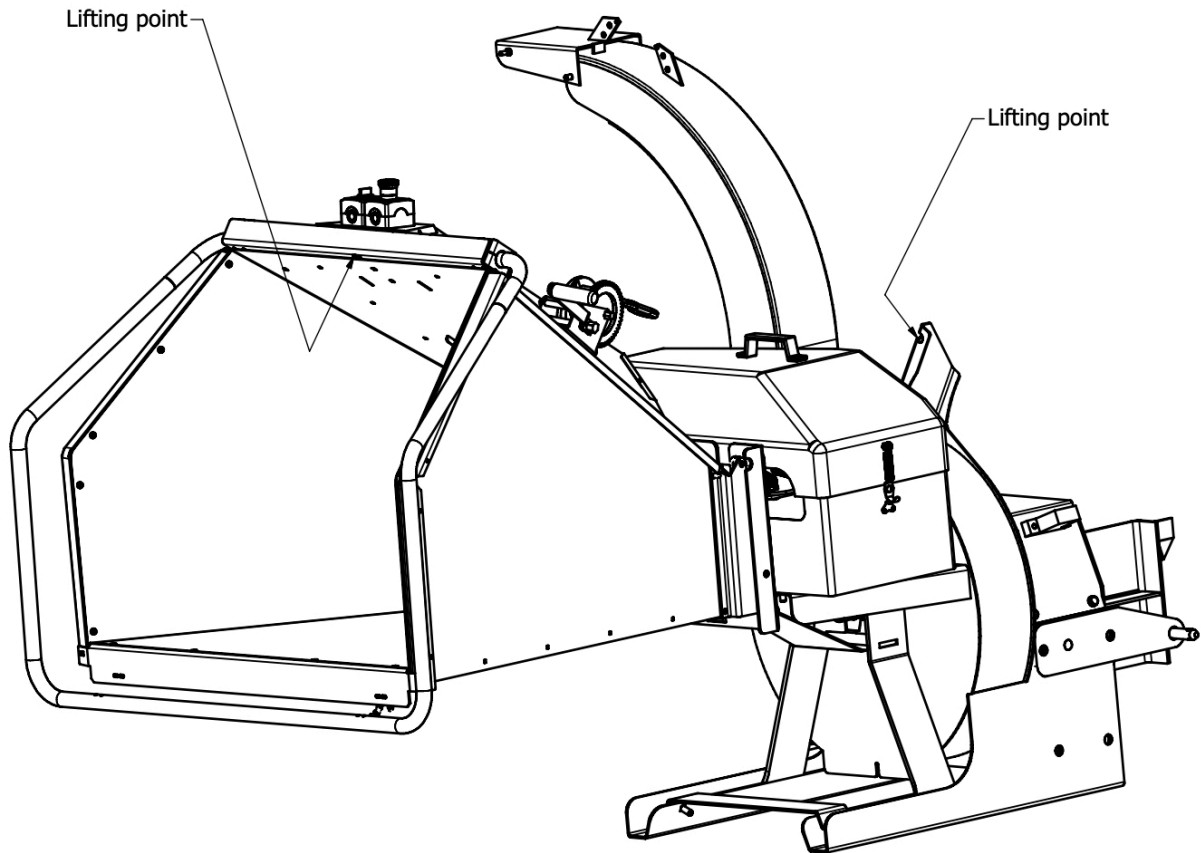
FARE

Løft kun med passende type løfteudstyr, og sørg for, at det har den nødvendige løftekapacitet.

Kontroller regelmæssigt løftetøve, slynger og kæder.

Sørg for at kende vægten af den byrde, der skal løftes. Den må aldrig overstige den bæreevne, der er angivet af producenten af løfteudstyret.

Vælg transportruterne ved løft, så byrden ikke transporteres hen over personer eller et sted, hvor der kan opholde sig personer.



NEDSÆNKNING AF INDFØDNINGSTRAGT TIL DRIFTSPOSITION

Kontroller, at spillets krog er anhugget i flishuggeren



Sænk indfødningsstragten ned ved hjælp af hejseplanet.

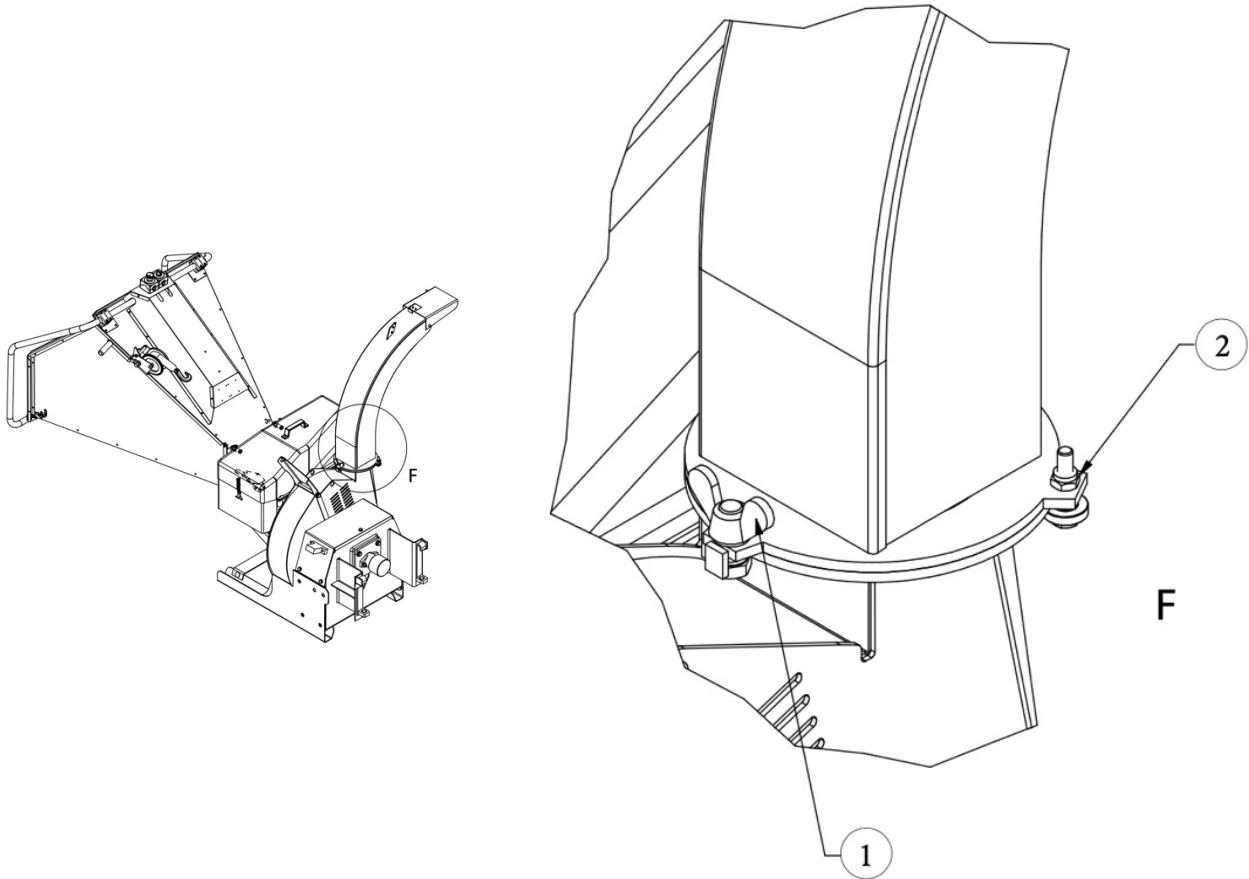


Bloker indfødningsstragten med låsen.



DREJNING AF AFKASTRØR

1. Løsn M16-vingemøtrikken, og drej derefter afkastrøret til den ønskede position. Stram vingemøtrikken igen.
2. Hvis skruer og møtrikker er for stramme, drejer afkastrøret ikke let. Løsn M10-møtrikken, og juster M10x50-skruen. Når afkastrøret drejer let, skal møtrikken spændes fast igen.



TILKOBLING AF REDSKABET

Det er hurtigt og nemt at montere redskabet på minilæsseren, men det skal gøres omhyggeligt. Redskabet monteres ved at sammenkoble minilæsserens hurtigskiftplade med modstykket på redskabet.

Hvis redskabet ikke er låst fast til minilæsseren, kan det løsne sig og skabe en farlig situation. Der må ikke køres med minilæsseren og bommen må ikke løftes, hvis redskabet ikke er låst fast. For at forhindre farlige situationer, skal tilkoblingsproceduren nedenfor altid følges. Se også sikkerhedsinstruktionerne i denne manual. Sådan monteres redskabet på minilæsseren:

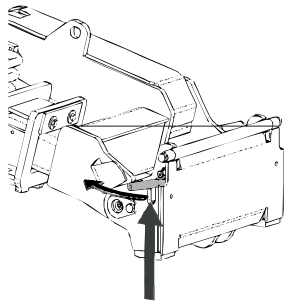


FARE

Knusningsfare!

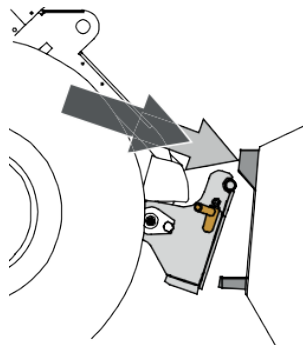
1. Sørg for at et ikke fastkoblet redskab ikke kan bevæge sig eller vælter.
2. Stå dig aldrig i området mellem minilæsseren og redskabet.
3. Monter kun redskabet på en plan overflade
4. Flyt eller løft aldrig et redskab, der ikke er fastkoblet.

AVANT HURTIGKOBLINGSSYSTEM:



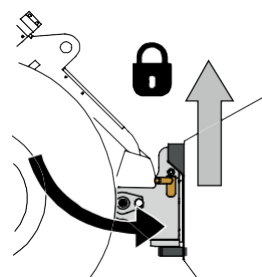
TRIN 1:

1. Løft hurtigskiftpladens låsestifter op og drej dem bagud i rillen, så de er låst i øverste position.
2. Hvis minilæsseren er udstyret med hydraulisk hurtigskift til redskabet, se da yderligere instruktioner for brug af låsesystemet i de relevante manualer.
3. Sørg for, at hydraulikslangerne og de elektriske ledninger ikke er i vejen under installationen.



TRIN 2:

4. Drej hurtigskiftpladen hydraulisk til en fremadrettet, skrå position.
5. Kørs minilæsseren ind til redskabet. Hvis minilæsseren er udstyret med teleskopbom, kan dette udnyttes.
6. Placér hurtigskiftpladens øverste stifter, så de er lige under de tilsvarende beslag på redskabet.



TRIN 3:

7. Løft bommen lidt - træk bommens kontrolhåndtag tilbage for at løfte redskabet fra jorden.
8. Drej bommens kontrolhåndtag til venstre, så hurtigskiftpladens bund kommer ind til redskabet.
9. Lås låsestifterne manuelt eller lås den hydrauliske lås.
10. **Kontrollér altid, at begge låsestifter sidder fast.**



FARE

Knusningsfare - Sørg for, at redskabet ikke kan vælte.

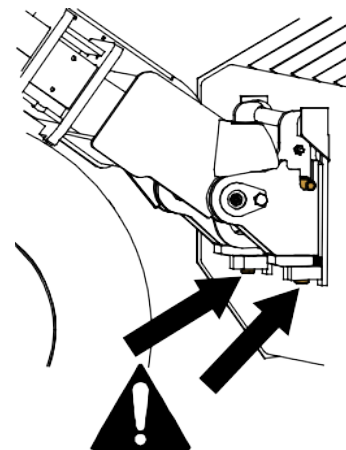
Overdreven tiltning eller løft af et ulåst redskab, medfører fare for at redskabet vælter. Brug ikke låsestifternes automatiske udløsning, når redskabet er løftet mere end 1 meter fra jorden. Hvis låsestifterne ikke vender tilbage til normal position ved tiltning, må redskabet ikke vippe løftes yderligere. Sænk redskabet til jorden, og lås det manuelt.



FARE

Risiko for nedfaldende genstande - Sørg for, at redskabet ikke kan falde.

Et dårligt fastgjort redskab kan falde ned på bommen eller operatøren, eller komme ind under minilæsseren under kørslen og medføre, at kontrollen over maskinen mistes. Flyt eller løft aldrig et redskab, der ikke er fastkoblet. Inden du flytter eller løfter redskabet, skal du sørge for, at låsestifterne er i nederste position og ført helt igennem redskabets beslag på begge sider.



FARE

Kontrollér, at minilæsseren er kompatibel med redskabet.

Ud over redskabets mekaniske kompatibilitet skal læsserens stabilitet, redskabets tilladte belastning og styresystemernes kompatibilitet sikres. Risici ved en forkert kombination af redskab og læsser er bl.a.: beskadigelse af redskab p.gr. af overbelastning, risiko for at vælte med udstyret og fare forbundet med ukontrollerede bevægelser af redskabet. Hvis din læsser ikke er angivet i tabel 1 på side 6, skal du rådføre dig med din Avant-forhandler, før du benytter dette redskab.

TIL- OG FRAKOBLING AF HYDRAULIKSLANGERNE

På AVANT minilæssere er hydraulikslangerne tilsluttet ved hjælp af Faster lynkobling. Hvis du har en AVANT 300-700 serie med konventionel lynkobling og ønsker at skifte til Faster lynkobling, skal du kontakte din AVANT forhandler eller servicetekniker.



FARE

Risiko for utilsigtet bevægelse af redskab eller udsprøjtende hydraulikolie – Til- og frakobl aldrig lynkoblinger eller andre hydrauliske komponenter, mens redskabshydraulikkens kontrolhåndtag er i låsepositionen, eller hvis systemet er under tryk.

Til- og frakobling af hydrauliske koblinger, mens systemet er under tryk, kan medføre utilsigtet bevægelse af redskabet eller læk af hydraulikvæske under tryk, hvilket kan forårsage alvorlige skader eller forbrændinger. Følg den sikre stopprocedure før af- eller påmontering af hydraulik.

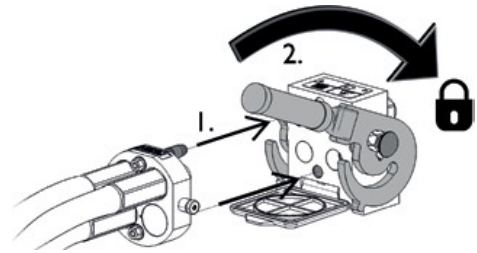
BEMÆRK!

Hold alle koblinger så rene som muligt; brug beskyttelseshætterne på både redskab og minilæsser. Snavs, is og lignende kan vanskeliggøre tilkobling betydeligt. Efterlad aldrig slangerne på jorden; placer altid koblingerne i redskabets holder.

Tilkobling af multistiksystemet:

Tilkobling af multistiksystemet:

1. Sørg for at stifterne på redskabets koblingsplade er ud for hullerne i minilæsserens koblingsplade. Multistikket kan ikke tilkobles, hvis redskabets stik er vendt om.
2. Til- og frakobl lynkoblingen ved at dreje håndtaget mod læsseren.

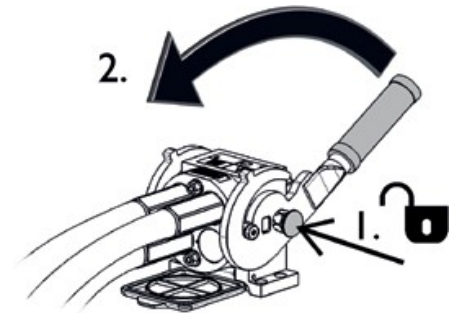


Håndtaget skal være let at dreje hele vejen til låsestillingen. Kontrollér at koblingspladerne er samlet korrekt og rens dem, hvis håndtaget ikke er let at dreje. Sluk også for minilæsseren, og aflast det resterende hydrauliske tryk

Frakobling af multistiksystemet:

Før frakobling skal redskabet sænkes ned på en fast og jævn overflade.

3. Sluk for minilæsserens redskabshydraulik.
4. Tryk oplåsningsknappen ind og drej håndtaget for at frakoble.
5. Efter frakobling sættes multistikket på plads i holderen på redskabet.



Frakobling af hydraulikslanger:

Redskabet skal altid sænkes ned på et fast og jævnt underlag inden fittings afmonteres. Drej redskabshydraulikkens kontrollhåndtag til neutral position.

BEMÆRK!

For at undgå skader på slangerne og forhindre oliespild skal hydraulikkoblingerne altid afmonteres, inden stifterne på lynkoblingspladen låses op og redskabet fjernes. For at forhindre, at der kommer snavs i hydrauliksystemet, skal beskyttelseshætterne altid sættes tilbage på koblingerne, når disse er afmonteret.

Aflastning af resttryk i det hydrauliske system:

Det er muligt at frakoble hydraulikkoblingerne, selv om der er et resterende tryk i redskabets system. Men det kan være vanskeligt at tilkoble dem næste gang. Hvis koblingerne ikke vil tilkoble, skal der foretages trykaflastning ved at bevæge redskabshydraulikkens kontrollhåndtag, efter at motoren er slukket. For at sikre, at der ikke er et resterende tryk i systemet, skal motoren slukkes og redskabshydraulikkens kontrollhåndtag bevæges, inden koblingerne kobles fra.

ELEKTRISK FORBINDELSE

Redskabets elektriske funktioner:

Elektrisk strøm til justeringen kan leveres via det valgfri elektriske kontaktsæt til styring af redskabet på læsseren eller med det almindelige elektriske ledningsnet, der følger med redskabet.

Tilslutning af de elektriske ledninger til redskabet på minilæsseren

Siden starten på 2016 er et elektrisk stik indbygget i redskabets multistik. Et separat ledningssæt leveres dog stadig med redskabet for at gøre det muligt at tilslutte og bruge redskabet med minilæssere, som ikke er udstyret med kontaktsæt til styring af redskabet.

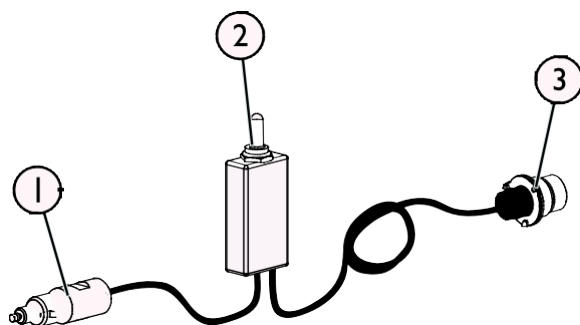
Det elektriske stik kan tilsluttes på tre måder afhængigt af udstyret på minilæsseren og redskabet:

1. Hvis minilæsseren er udstyret med pakke med styrekontakter til redskabet:

Brug det separate ledningssæt med en kontakt, der leveres med redskabet. Tilslut dette kabel til 12 V-stikkontakten i nærheden af operatørsædet på minilæsseren, og til det elektriske stik på redskabet.

6. Elektrisk stik, tilslutning til 12 V-stikkontakten i nærheden af operatørsædet på minilæsseren. Mere information om strømudtaget på minilæsseren kan findes i minilæsserens operatørmannual.
7. Tænd-/slukkontakt (ON-OFF): Vælg kontaktens position i førerhuset, så den er nem at komme til og ikke bliver aktiveret utilsigtet.
8. Tilslut til det elektriske stik på redskabet. Hvis redskabet er udstyret med et elektrisk stik, som er integreret med multistikket på redskabet, skal elkablet fra multistikket afbrydes.

Ledningssæt A34731

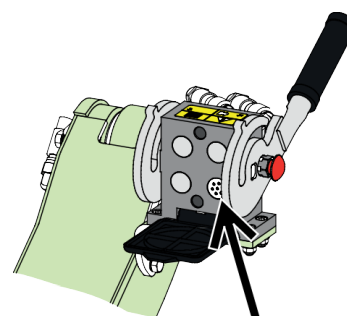


2. Hvis din minilæsser

- er udstyret med kontaktpakke til styring af redskabet, og
- og minilæsseren er fremstillet **efter 2016**:

Hvis minilæsseren er udstyret med pakke med styrekontakter til styring af redskabet, og er stikket indbygget i multistikket, så er det elektriske ledningssæt fra værktøjet tilsluttet, når multistikket er tilkoblet. Gør begge multistik rent, før de tilkobles.

Hvis minilæsseren er udstyret med elektrisk kontaktsæt til styring af redskabet, er ledningssættet A34731 ikke nødvendigt.



Elektrisk kontaktsæt til styring af redskab, minilæsser fremstillet i 2016 eller senere

3. Hvis din minilæsser

- er udstyret med kontaktpakke til styring af redskabet, og
- minilæsseren er fremstillet **før 2016**:

Hvis minilæsseren er udstyret med elektrisk kontaktsæt til styring af redskabet, og en stikkontakt er indbygget i multistikket på læsseren, så er det elektriske stik i værktøjet tilsluttet minilæsserens stik.

Hvis minilæsseren er udstyret med elektrisk kontaktsæt til styring af redskabet, er ledningssættet A34731 ikke nødvendigt.

Elektrisk kontaktsæt til styring af redskab, minilæsser fremstillet i 2015 eller tidligere

BEMÆRK!

Kontrollér, at de elektriske kabler ikke er sidder fast, kommer i klemme eller strækkes, når udstyret er i drift

Hvis man benytter det elektriske kontaktsæt, der er ekstraudstyr til minilæsseren, er redskabets kontrolkontakter let tilgængelige i enden af joysticket.

Mere information om strømudtaget på minilæsseren kan findes i minilæsserens operatørmannual.

KONTROLLER FØR BETJENING

1. Sørg for, at alle flishuggerens beskyttelses- og sikkerhedsanordninger er monteret. Fjern aldrig sikkerhedsanordningerne, mens flishuggeren er i drift.
2. Kontrollér før start, at der ikke ligger fremmedlegemer i indfoderen.
3. Kontrollér før start, at der ikke ligger fremmedlegemer i flishuggeren.
4. Kontrollér, at vandafløbshulleerne på det nederste kammer er åbne, og at disken ikke er frosset op.
5. Under drift skal flishuggeren stå på et vandret og solidt underlag.
6. Ret afkastrøret, så de afkastede spåner ikke udgør en risiko for operatøren, der betjener flishuggeren, eller omkringstående personer. Hold altid en sikker afstand til flisafkastet.

START AF FLISHUGGEREN

- Start flishuggeren forsigtigt med læsseren i langsom hastighed. Øg langsomt hastigheden, indtil den ønskede hastighed er opnået. **FORSIGTIG!** Overskrid ikke maks. hastighed for flishuggeren på 1000 rpm
- Nu er flishuggeren klar til brug.

	Hydraulisk olieflow l/min.	Flishuggerens rpm
Min. tilladt hastighed 540	50	540
Maks. tilladt hastighed 1000	95	1000

BEMÆRK!

Sørg for at opretholde et jævnt hydraulisk flow, når redskabet arbejder. Tjek læsserens operatørmanual. Overskrid aldrig det maksimalt tilladte hydrauliske energiinput

STOP AF EN HYDRAULISK MOTORDREVET FLISHUGGER



FORSIGTIG

Når flishuggeren drives af hydraulikken, er det ekstremt vigtigt at sænke kørehastigheden til tomgang, før hydraulikken frakobles. Det forhindrer kavitation

FLISHUGNING



Overhold følgende sikkerhedsinstruktioner under arbejdet med flishuggeren:

FARE

- Flishuggerens farezone er ca. 20 meter.
- Under driften skal farezonen beskyttes mod adgang for uvedkommende. Hvis nødvendigt skal driften afbrydes.
- Operatøren af en flishugger med manuel indfødning skal være iført følgende personlige værnemidler: sikkerhedshjelm, høreværn, sikkerhedsbriller, skærefast sikkerhedsfodtøj og passende beskyttelsesbeklædning.
- Arbejd aldrig foran indfødningstragten. Stå på venstre side af indfødningstragten ved indfødning, da fødevalserne kan skubbe træet opad eller til højre.
- Stik aldrig nogen del af kroppen ind i indfødningstragten eller en anden del af flishuggeren, mens redskabet kører.
- Sørg for, at løst tøj eller langt hår ikke kan indfanges i redskabets roterende dele eller materialet, som indfodes.
- Inden materialet, der skal flises, lægges i flishuggeren, skal det kontrolleres, at det ikke indeholder metaldele eller rester af jord (såsom søm, sten osv.).
- Læg aldrig reb eller pigtråd til flishuggeren. Der er fare for, at de griber fat i operatørens som, som derved trækkes ind i flishuggerens tragt.
- Brug ikke flishuggeren ved temperaturer under -20 °C. Dette er for at undgå skader på grund af skørhed forårsaget af kulde, især på knivene.
- Fyld ikke frossent træ i flishuggeren. Det forårsager overdreven belastning af flishuggeren og automatisk indfødning forhindres.
- **BRANDFARE!** Hav altid passende brandslukningsudstyr ved hånden under arbejde t med flishuggeren. Kontroller jævnligt flishuggerens overfladetemperatur. Hvis flishuggeren pludselig bliver unormalt overophedet, er det nødvendigt at afbryde arbejdet og finde årsagen.
- Kontroller jævnligt lejernes temperatur. Vær særlig opmærksom på omhyggelig vedligeholdelse, og hold flishuggeren fri for støv. Hvis der udgår røg fra flishuggeren, skal du hælde vand i indfødningstragten.



Olien opvarmes, når den strømmer gennem hydraulikpumpen, hydraulikmotoren og ventilerne. Kontroller olietemperaturene to gange i timen for at forhindre, at den overophedes. Hvis olien bliver overophedet, skal arbejdet afbrydes, indtil olien er afkølet.

ADVARSEL

STARTKONTAKT

Den hydrauliske indføding betjenes ved hjælp af kontakten, der er placeret øverst på indfødingstragten, ved siden af nødstopknappen.



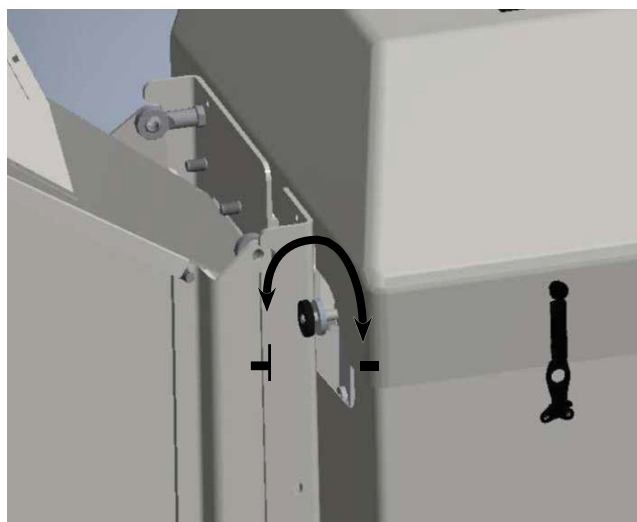
JUSTERING AF INDFØDNINGSHASTIGHEDEN, HVIS NØDVENDIGT



ADVARSEL

Juster aldrig hastigheden, mens fødevalserne kører. Dette beskadiger ventilen. Stop fødevalserne under justeringen, og kontrollér hastigheden efter justeringen

1. Brug flowreguleringsventilen til at indstille fødevalsernes omdrejningshastighed, så den svarer til knivbladenes skærehastighed. Ved at dreje knappen med uret reduceres fødevalsens hastighed, men knivskivens hastighed øges. Ved at dreje knappen mod uret øges fødevalsens hastighed, men knivskivens hastighed reduceres.
2. Hastigheden er passende, når træet ikke trykker mod knivskiven, eller fødevalsen ikke bremser tilførslen af træ.
3. Sørg for, at bruge ren olie i det hydrauliske system. Snavset olie beskadiger ventilerne og de hydrauliske motorer



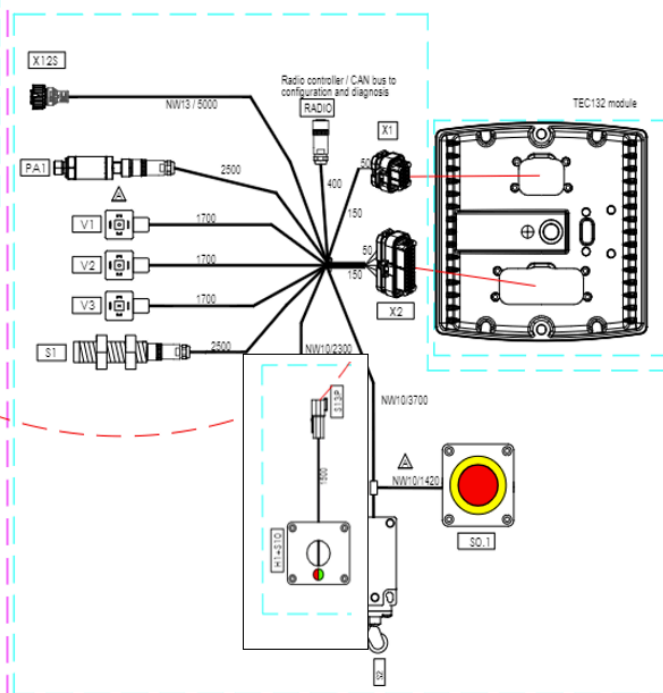
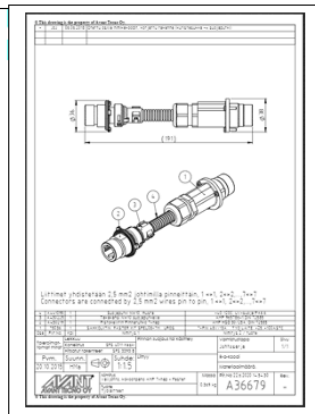
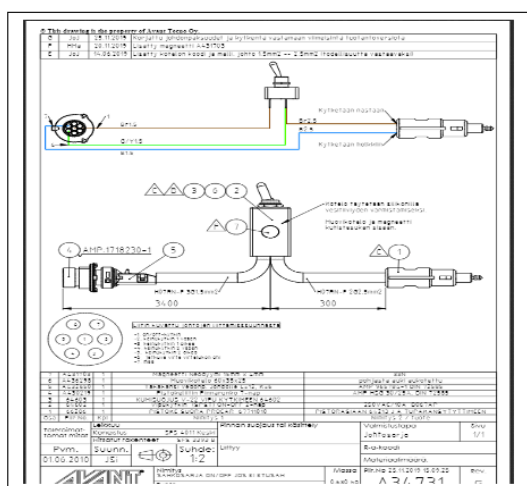
BRUGSANVISNING TIL SMART FEED-SYSTEMET

BESKRIVELSE AF SMART FEED-SYSTEMET

Farmi Smart Feed-system styrer flishuggerknivskivens hastighed. Rotationshastigheden varierer under flisningen, afhængigt af belastningen. Smart Feed styrer indfødning og reversering på grundlag af input fra rotationshastigheden. Gennem styring af fødevalserne har Smart Feed til formål at holde knivskivens rotationshastighed så konstant som muligt. Reducerede variationer i rotationshastigheden reducerer læsserens eller en forbrændingsmotors brændstofforbrug. Som et resultat af mere konstant rotationshastighed opnås en mere ensartet flisstørrelse og bedre flistafkast. Smart Feed-systemet fungerer helt automatisk, uden at brugerne behøver justere styresystemets indstillinger.

KOMPONENTER I Avants SMART FEED-SYSTEM

1. Hurtigstik eller 1a Deutsch lynkobling
2. Nødstopknap
3. Styreboks med omskifter til indfødning og indikatorlampe
4. Tryksensor til fødevalse
5. Hastighedssensor til knivskive
6. Smart Feed-styremodul
7. Endestopkontakt



START AF FLISHUGGER MED SMART FEED-SYSTEM

1. Tilslut Smart Feed-styringens stik (1) til et 12 V-stik på strømkilden (3-polet stik, DIN 9680).
2. Tænd for strømforsyningen.
3. Tryk på nødstopknappen (2) helt ind for at sikre, at Smart Feed-styringen er frakoblet. Indikatorlampen i styreboksen (3) skal være slukket.
4. Start flishuggeren. Knivskiven begynder at rotere.
5. Øg flishuggerens hastighed til den ønskede (540-1000 rpm). Vælg en arbejdhastighed, der sikrer det bedst mulige moment med den anvendte strømkilde.
6. Tænd for Smart Feed-styringen ved at trække nødstopknappen (2). Indikatorlampen i styreboksen (3) begynder at blinke.
7. Vent i ca. 10 sekunder. Når indikatorlampen på styreboksen lyser grønt uden at blinke, så er Smart Feed-styringen klart til brug.

STYRING AF INDFØDNING MED VÆLGERKONTAKT

- Vælgerkontakten på styreboksen (3) har to fjederbelastede positioner, der ikke kan låses: Ved at dreje vælgeren med uret, så aktiverer kontakten forlæns indfødning, og træ kan fyldes i indfødningstragten. Ved at dreje vælgeren mod uret, aktiverer kontakten reversering, og fødevalserne kører træet ud af indfoderen. Brug reverseringsfunktionen, hvis indfoderen er blokeret på grund af for store træstykker eller en anden uregelmæssig i indfødningen.
- Kontinuerlig forlæns indfødning aktiveres, ved at dreje vælgerkontakten med uret i et sekund, og indikatorlampen på styreboksen begynder at blinke grønt. Når kontinuerlig forlæns indfødning er aktiveret, kan vælgerkontakten slippes, materialet kan føres ind i flishuggeren. Når du slipper vælgerkontakten, vil indikatorlampen stadig være tændt.
- Når kontinuerlig forlæns indfødning er aktiveret, kan reversering aktiveres ved at dreje vælgerkontakten kort mod uret. Kontinuerlig forlæns indføring afbrydes, hvis vælgerkontakten drejes mod urets retning i mere end to sekunder.

SMART FEED-STYRINGENS FUNKTION UNDER FLISHUGNING

Når Smart Feed-styringen registrerer, at knivskivens rotationshastighed falder, så afbrydes den forlæns indføring. Reverseringen aktiveres for at køre træet fri af skæreknivene. Den forlæns indfødning genoptages automatisk efter reversering.

Frakoblingspunktet for forlæns indfødning afhænger af strømkildens effekt og drejningsmomentet. Jo mere kraftfuld strømkilden er, jo større fald i knivskivens rotationshastighed tillader Smart Feed. Dette betyder færre pauser under flishugningen. Pauser i flishugningen vil være hyppigere med en mindre kraftfuld strømkilde.

Smart feed-styringen reverserer automatisk, hvis indfødningen blokeres. Under flishugning overvåges den øverste fødevalses tryk af tryksensoren (4). Hvis fødevalsen sidder fast, reverserer Smart Feed-styringen automatisk fødevalserne kortvarigt. Den forlæns indfødning genoptages automatisk efter reversering. I de fleste tilfælde vil reversering frigøre træ, der har sat sig fast i indfødningen. Reverseringsfunktionen gentages, indtil fastsiddende træ går løs, eller brugeren slukker for indfødningen. I nogle tilfælde kan træ sidde så fast i indfoderen, at reverseringsfunktionen ikke automatisk kan løse problemet. Hvis dette er tilfældet, skal flishuggeren fjernes, og blokeringen afhjælpes.

Når blokeringen er afhjulpet, skal flishuggeren startes, forlæns indfødning aktiveres, og arbejdet med flishugning kan fortsættes.

TØMNING AF FLISHUGGEREN FØR BRUG

Tøm flishuggeren ved at lade den køre tom i kort tid.

DREJNING AF INDFØDEREN TIL TRANSPORT-/OPBEVARINGSPOSITION

1. Åbn låsen, der er placeret under indfødningstragten.



2. Kontroller, at spillets krog er anhugget i flishuggeren



3. Løft indfødningstragten op mod begrænsningskæden ved hjælp af hejsepillet.



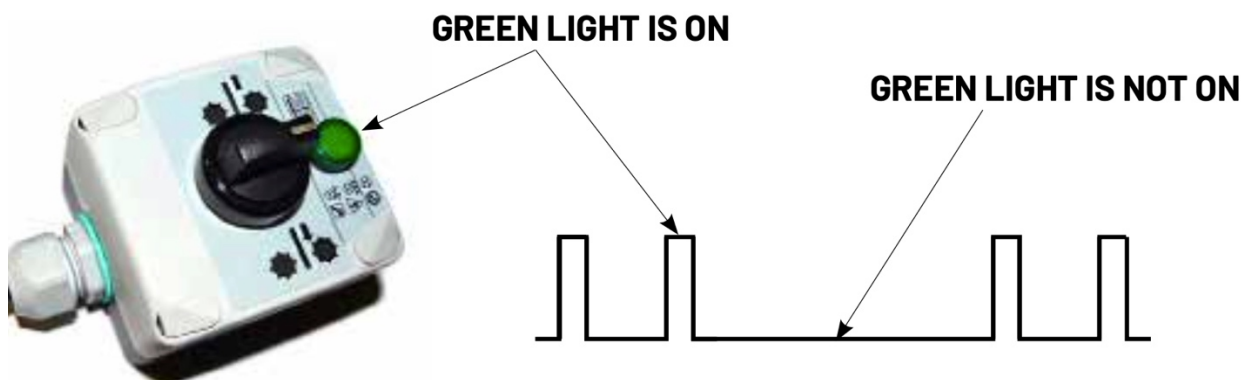
OPBEVARING AF FLISHUGGEREN

Inden strømkilden til flishuggeren afbrydes, skal flishuggeren placeres på et plant og solidt underlag. Tag passende forholdsregler for at forhindre, at flishuggeren kan bevæge sig eller vælte.

Hvis flishuggeren skal opbevares i lang tid, skal knivene smøres med f.eks. vaseline.

Træf passende forholdsregler for at sikre, at vandafløbshullerne i det nederste kammer holdes åbne.

FEJLFINDING – GRØN INDIKATORLAMPE



BETYDNINGEN AF DEN GRØNNE INDIKATORLAMPE PÅ SMART FEED-SYSTEMETS STYRING

ANTAL BLINK

BETYDNING

Grøn indikatorlampe er ikke tændt. Styresystemet er ikke tændt eller er ikke strømforsynet.

2 blink: sensorfejl



Mulig årsager til fejlen:

- Systemet har ikke haft tid til at indlære rotationshastigheden.
- Læsserens omdrejningstal varierede under opstarten.
- Rotoren drejer ikke.
- Tryksensoren genkender ikke tappet på knivskiven.
- Tryksensoren er ikke strømforsynet.
- Defekt ledning.

3 blink: inputfejl



Mulig årsager til fejlen:

- Der er trykket på knapper med modsat retningskommando på fjernbetjeningen (hvis installeret)
- Kontakten på fjernbetjeningen er defekt (hvis installeret).

4 blink: outputfejl



Kortslutning.

- Indfødningsoutput på ventilkonnektere, kontakter eller den induktive sensor er kortsluttet med jordingen eller batterispændingen.
- Kontrollér for eksempel for beskadiget ventilhætte eller defekte ledninger.

5 blink: anden fejl



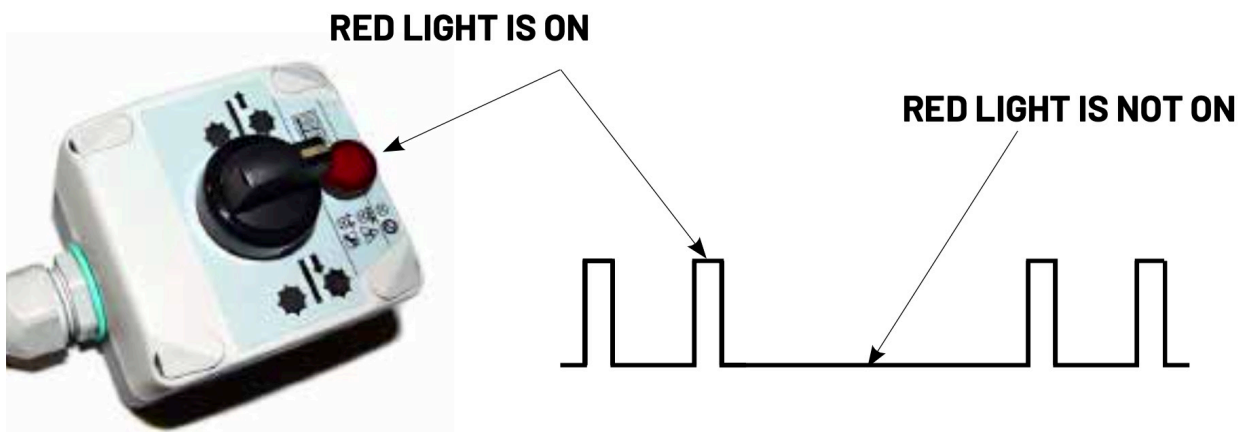
Mulig årsager til fejlen:

- Dårlig ledningsforbindelse til tryksensoren.
- Defekt tryksensor.
- Tryksensorens 5 V-forsyningsspænding er kortsluttet.

Kontroller ledningsforbindelser og tryksensor.

- Nødstopknappen er trykket.
- Ved en tilsidesættelse af trykaflastningsfunktionen blev den forlæns indfødningsfunktion aktivert samtidig med tilslutning af strømforsyningen, men kontakten blev sluppet hurtigere end 5 sekunder, efter at strømforsyningen blev tilsluttet.

FEJLFINDING – RØD INDIKATORLAMPE



BETYDNINGEN AF DEN RØDE INDIKATORLAMPE PÅ SMART FEED-SYSTEMETS STYRING

ANTAL BLINK

BETYDNING

Rød indikatorlampe er ikke tændt. Ingen fejl

1 blink: inputfejl



Fejl i endestopkontakt, ledningsføring eller indgang på styringen

2 blink: outputfejl



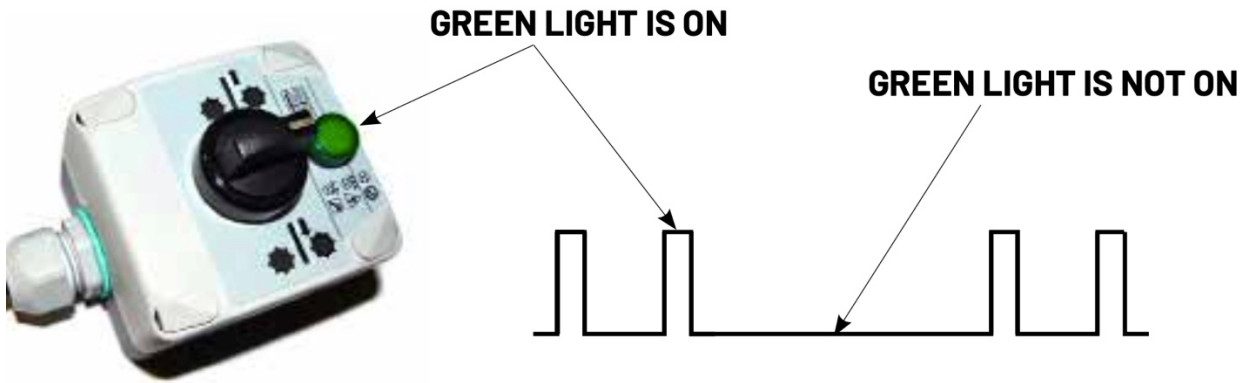
Fejl i trykafslastningsventil eller fødeventil, ledningsføring eller output fra styring

3 blink: anden fejl



Fejl i ledningsføring eller styring

ANDRE INDIKATORLAMPER



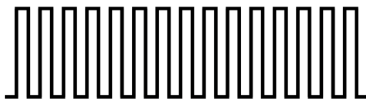
BETYDNINGEN AF DEN GRØNNE INDIKATORLAMPE PÅ SMART FEED-SYSTEMETS STYRING

ANTAL BLINK

BETYDNING

Lampen er tændt uden at blinke

Normal status



Kontinuerlig forlæns indfødning er aktiveret. Afbryderen kan frigives.



Indstilling af knivskivens normale hastighed



Lyset blinker en gang i sekundet: Funktionen "ingen belastning" er blevet omgået.

LED-lampen blinker hurtigt i alle følgende situationer:

1. Kontinuerlig forlæns indfødning er aktiveret. Afbryderen kan frigives.
2. Endestopkontakt er aktiveret (trykket ned.)
3. Endestopkontakten er kortvarigt blevet aktiveret under indfødning, men anmodning om indfødning er stadig aktiv. (Startkontakt)
Indfødning fremad eller reversering – position.

Ingen af de ovenfor beskrevne situationer kræver, at stikkontakten trækkes ud for at fortsætte.

GARANTI

Farmi Forest Oy yder 12 måneders garanti fro er materialefejl og fremstillingsfejl på alle sine produkter. Garantien træder i kraft på produktets leveringsdato.

Fabrikanten hæfter ikke for skader, som skyldes:

- misbrug af produktet
- ændringer eller reparationer foretaget uden fabrikantens tilladelse
- utilstrækkelig vedligeholdelse
- brug af ikke-originale reservedele

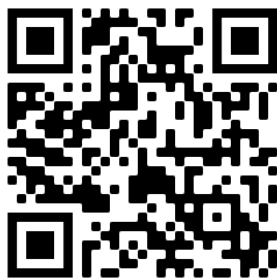
Garantien dækker ikke sliddele.

Send defekte dele med fragten betalt til fabrikanten til kontrol. Forhandleren af produktet yder assistance med dette. Reparationer udføres af Farmi Forest Oy eller en autoriseret ekspert. Garantien er kun gyldig, hvis produktet er blevet registreret i henhold til fabrikantens anvisninger inden for 30 dage efter dets modtagelse.

Ved at registrere produktet sikrer du garantien, og du bekræfter, at du har læst og forstået den brugsanvisning, der fulgte med produktet.

PRODUKTREGISTRERING

Registrer dit produkt på vores hjemmeside på <https://shop.farmiforest.fi/warranty> inden for 30 dage efter modtagelse af produktet for at opnå fuld produktgaranti og yderligere information om dit produkt.



FARMI FOREST

Farmi Forest
Kilpivirrantie 7
74120 IISALMI
FINLAND



Farmi Forest
Kilpivirrantie 7
74120 IISALMI
FINLAND